

Grupa

Mera Term

KARTA KATALOGOWA

Przyłącze UNICO



ZASTOSOWANIE

Przyłącze UNICO zostało specjalnie zaprojektowane do grzejników dekoracyjnych i łazienkowych z pionowymi kolektorami pozwalających na zastosowanie w grzejniku grzałki elektrycznej wykorzystywanej w okresie letnim do podgrzewania grzejnika i używania jako suszarki. Rozstaw podłączenia do instalacji 50 mm.

Przyłącze UNICO reguluje przepływ wody wypływającej z grzejnika jak również posiada funkcję odcięcia wody. Konstrukcja przyłącza UNICO pozwala na montaż jego pod grzejnikiem z głowicą równoległą do ściany, wewnątrz obrysu grzejnika, co zabezpiecza ją przed przypadkowym uszkodzeniem.



DANE TECHNICZNE

| | |
|----------------------------|--------------------------------|
| Temperatura pracy | 120°C |
| Ciśnienie nominalne | 1MPa |
| Czynnik grzewczy | woda |
| Ciśnienie próbne | 1.5 MPa |
| Różnica ciśnień na zaworze | 0,06 MPa |
| Histereza | 0,3 °K |
| Nastawa wstępna | na wkładce zaworu odcinającego |

Nastawy wstępne i odpowiadające im współczynniki Kv dla wkładki termostatycznej

| Odchylenie proporcjonalne | 0,5K | 0,75K | 1K | 2K | Kvs |
|---------------------------|------|-------|------|------|------|
| Kv | 0,12 | 0,27 | 0,36 | 0,52 | 0,85 |

Nastawy wstępne i odpowiadające im współczynniki Kv dla zaworu odcinającego

| Ilość obrotów | 1/2 | 1 | 2 | 3 | 4 | 5 |
|---------------|-----|------|------|------|------|------|
| Kv | 0,1 | 0,16 | 0,28 | 0,36 | 0,57 | 0,87 |

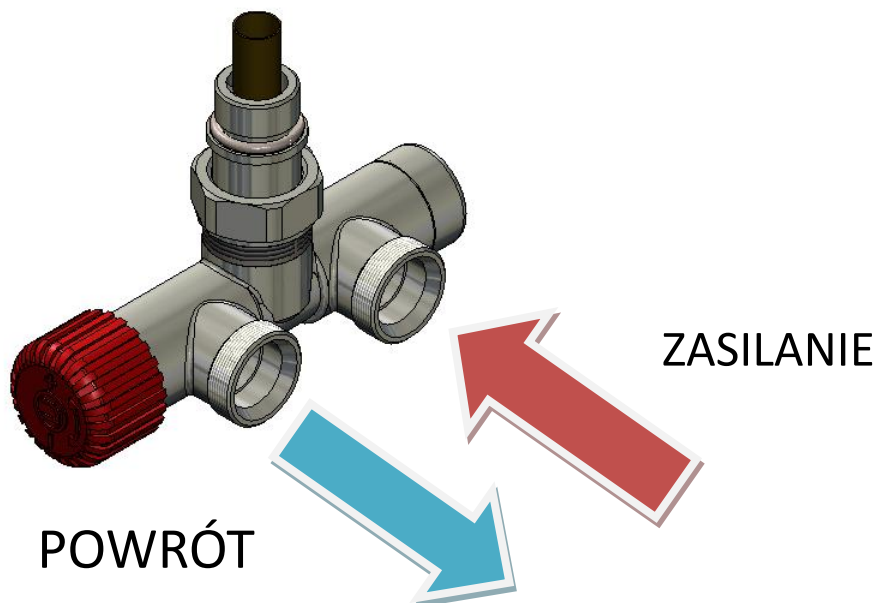
Uwaga:

- Głowice termostatyczną montować od strony powrotu (jeżeli zasilanie jest po prawej stronie, patrząc na grzejnik, to głowica termostatyczna powinna znajdować się po jego lewej stronie),
- Przyłącza UNICO ustawiane są fabrycznie w pozycji otwartej.
- Nastawa wstępna w przyłączy UNICO odbywa się za pomocą wkładki zaworu odcinającego. Aby zmienić nastawę wstępną, należy najpierw zakręcić wkładkę zaworu odcinającego, a następnie przy pomocy klucza imbusowego poczynając od pozycji zamkniętej wkładki zaworu odkręcamy w lewo o odpowiednią ilość obrotów do uzyskania żądanej wielkości Kv. Sposób nastawy wstępnej na wkładce zaworu powrotnego jest bardzo wygodną metodą ograniczenia przepływu i jest zalecana przez producenta.

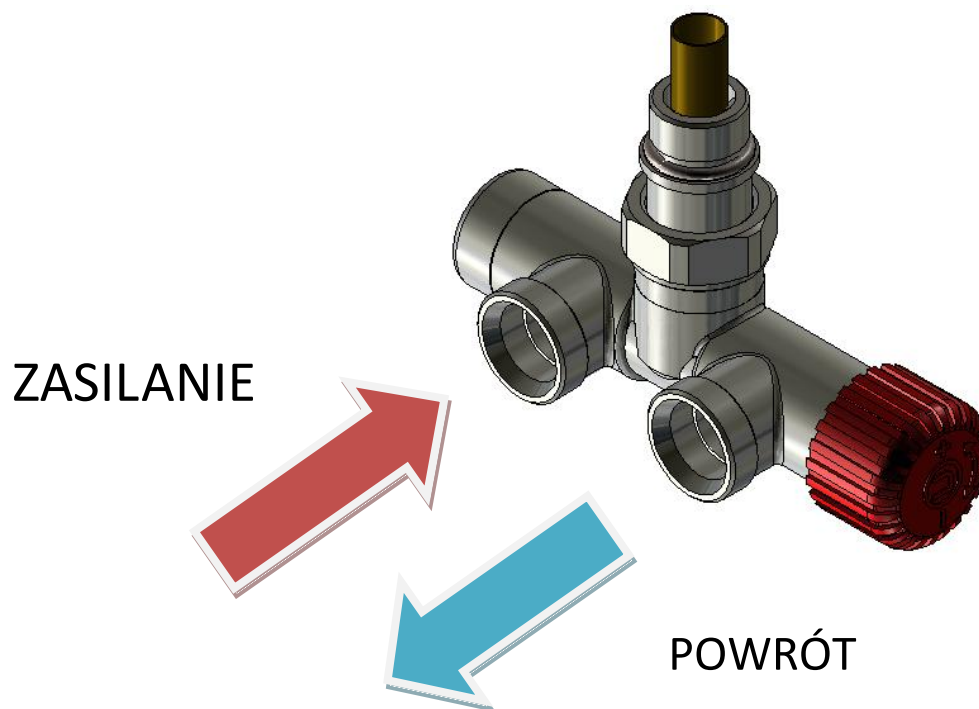
Prawidłowy montaż przyłącza UNICO do instalacji :

-wersja

PRAWA

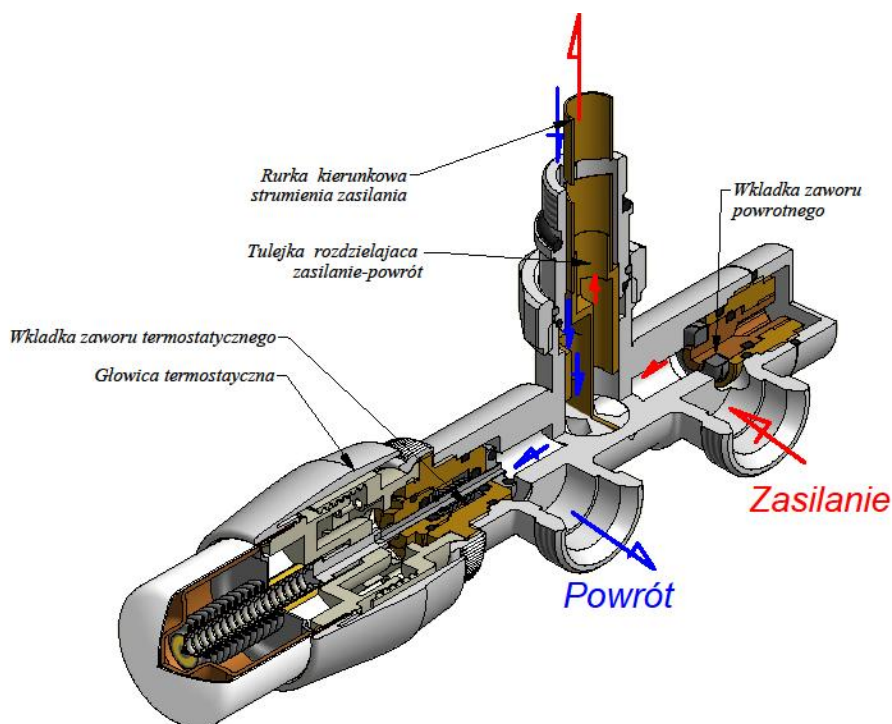
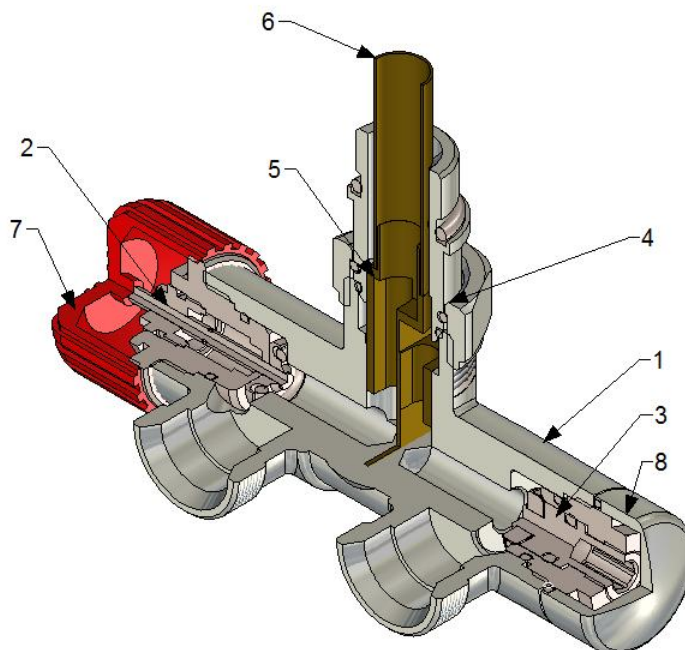


- wersja LEWA



Budowa i zasada działania przyłącza UNICO

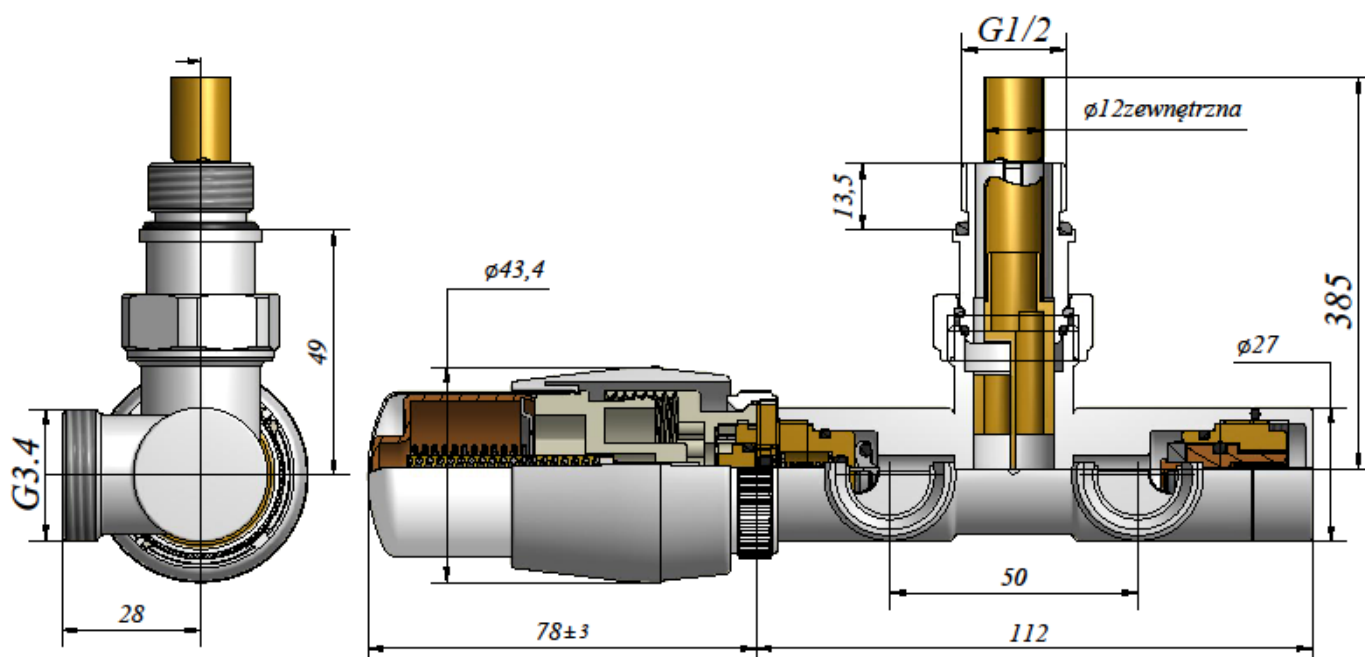
1. Korpus przyłącza UNICO
2. Wkładka zaworu termostaticznego
3. Wkładka zaworu odcinającego
4. Wkrętka G 1/2
5. Tulejka rozdzielająca
6. Rurka kierunkowa
7. Pokrętko regulacyjne
8. Kołpak



Strumień czynnika grzewczego zasilający grzejnik podłączony jest poprzez zawór powrotny i skierowany do tulejki rozdzielającej połączonej z rurką kierunkową która kieruje go w górną strefę grzejnika. Powrót czynnika grzewczego odbywa się po zewnętrznej powierzchni tulejki rozdzielającej i kierowany jest w kierunku wkładki zaworu termostaticznego, a następnie do króćca przyłączeniowego do instalacji c.o.

WYMIARY

(z głowicą termostatyczną GS.02)



WYKONANIA

| SYMBOL | RODZAJ WYKONANIA KOLORYSTYCZNEGO |
|-------------|-------------------------------------|
| 000M872A002 | Przyłącze UNICO – Chrom błyszczący |
| 000M872A003 | Przyłącze UNICO – Chrom satyna |
| 000M872A004 | Przyłącze UNICO – Nikiel błyszczący |
| 000M872A005 | Przyłącze UNICO – Nikiel szlifowany |
| 000M872A006 | Przyłącze UNICO – Biały błyszczący |
| 000M872A007 | Przyłącze UNICO – Grafit |
| 000M872A008 | Przyłącze UNICO – Lakier inny |
| 000M872A011 | Przyłącze UNICO – Mosiądz antyczny |