

Grzejnik PBD



Gwarancja: 8 lat

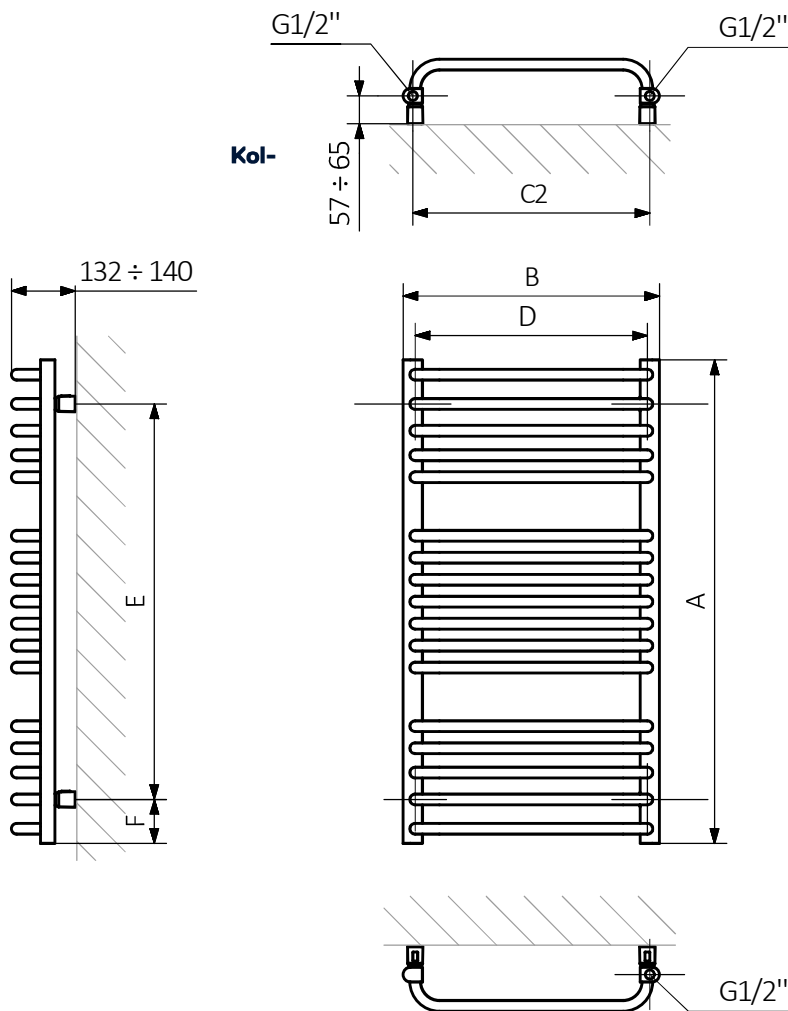
Grzejnik dostępny w wersji c.o.,
możliwość zastosowania grzałki elektrycznej (opcjonalnie).

Podłączenie:

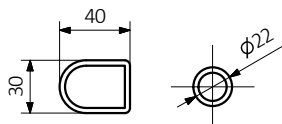


or: Biały (RAL 9016)

Ciśnienie robocze: 1000 kPa



Kolektor / Rurka:



- A – wysokość
- B – szerokość
- C1-C5 – rozstaw połączeń
- D – rozstaw mocowań w poziomie
- E – rozstaw mocowań w pionie
- F – odległość od osi dolnego mocowania do dolnej krawędzi kolektora